



mindray  **MEDFORD**

HyLED серия 8

Хирургические светодиодные светильники

HyLED серия 8

Ближайший партнер хирурга

В связи с повышенными требованиями к эргономичности рабочего пространства и эффективности работы в операционных, пациенты и медицинский персонал выбирают последние разработки в области медицинского оборудования.

Компания Mindray известна за свои инновации, поэтому мы обновили линейки хирургических светильников HyLED серии 8 в соответствии с современными стандартами операционных.

- Непревзойденное качество освещения хирургического поля
- Электронное управление диаметром светового пятна
- Регулируемая цветовая температура
- Эргономичный и компактный дизайн
- Оснащение встроенной камерой HD



HyLED серия 8

Ближайший партнер хирурга

Непревзойденное качество освещения хирургического поля



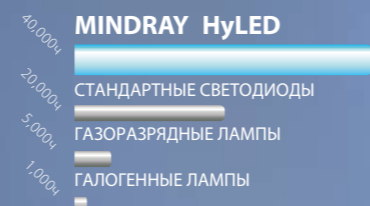
Каждый светодиод управляется отдельным контуром, их можно заменять по одному, что сокращает затраты на техническое обслуживание. Светильник подходит для различных хирургических операций благодаря центральной освещенности 160,000 лк

Реалистичное отображение цветов и улучшенная контрастность благодаря индексу цветопередачи 95 Ra.



Электронная регулировка основных функций посредством сенсорной панели управления (сенсорная панель является опцией):

- Включение\выключение светильника
- Интенсивность освещения (20 уровней)
- Диаметр светового пятна
- Цветовая температура (3800—5000 К, 5 уровней)
- Эндоскопический режим
- Управление видеокамерой



Каждое новое поколение светодиодов обеспечивает больший ресурс, чем предшествующие источники света

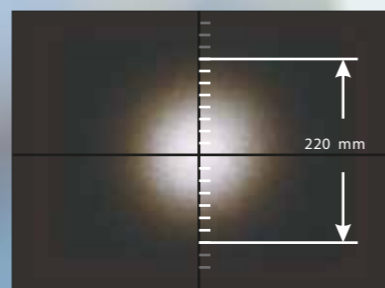
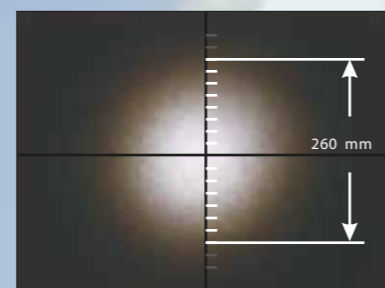
Уникальная электрическая схема управления

Компания Mindray использует технологию оптической линзы, которая равномерно распределяет излучаемый свет.

«Каждый отдельный светодиод в светильнике создает собственный однородный луч света и световой пучок. Результатом является превосходное освещение с максимальной центральной освещенностью до 160,000 лк, обеспечивающее равномерное освещение на всем операционном поле».

В светильниках HyLED серии 8 используется уникальная электрическая схема управления диаметром светового поля: за счет увеличения или уменьшения количества включенных светодиодов.

Диаметр светового пятна регулируется в диапазоне от 220 до 260 мм для операционных полей различного размера. Большой диаметр светового пятна в комбинации с двухкупольными версиями светильника позволяет светильникам HyLED серии 8 обеспечить решение различных хирургических задач.



Регулируемая цветовая температура

В стандартной комплектации светильники NuLED серии 8 имеют цветовую температуру дневного освещения – 4,350 К. Функция регулируемой цветовой температуры позволяет изменять ее значение в диапазоне 3,800 – 5,000 К. Эта опция помогает дифференцировать различные типы тканей и воспринимать их истинный цвет, что особенно востребовано для сердечно-сосудистой хирургии.

Для реализации функции регулируемой цветовой температуры компания Mindray использует специальный метод – равномерное смешивание света, исходящего от светодиодов холодного белого цвета и светодиодов теплого белого цвета. Цветовая температура в операционном поле не изменится, даже если в ходе операции хирург заслонит собой значительную часть источника света. Кроме того, исключается «эффект радуги» – цветные артефакты по краю светового пятна.



Двухкупольный светильник NuLED серии 8 может быть оснащен камерой и плечом для монитора.



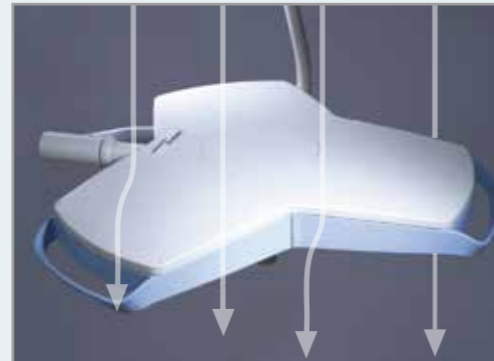
HyLED серия 8

Ближайший партнер хирурга

Эргономичный и компактный дизайн

Превосходная интеграция в ламинарные потоки

«Благодаря трехлопастной форме, гладким контурам и меньшей площади поверхности осветительного купола, светильники HyLED серии 8 привнесут минимальную турбулентность, способствуя оптимизации внутренней среды операционной».



Полное соответствие всем гигиеническим нормам подтверждено сертификатом по стандарту DIN 1946 часть 4, 2008.

Легкое и интуитивно понятное управление



Светильники HyLED серии 8 станут ближайшим партнером хирурга, гарантируя надежность эксплуатации:

- Превосходная совместимость нескольких куполов
- Лёгкое позиционирование благодаря съемной стерилизуемой центральной рукоятке и четырем ручкам на лопастях купола.
- Быстрое и простое управление со стандартной кнопочной или сенсорной панелью.

Камера HD

«Инновационная камера HD, интегрированная в хирургический светильник, становится прекрасной платформой для научной деятельности, образовательных мероприятий и видеодокументации.»

Камера на отдельном подвесе \ Встроенная камера	
Кол-во пикселей	HD-камера, 2 млн пикселей
Оптическое увеличение	10 X (f = 5,1—50,1 мм, F = 1,8—2,1)
Электронное увеличение	12 X (с оптическим увеличением — 120 X)
Отношение сигнал/шум	>50 дБ
Диапазон выдержек	1/2—1/10000 с
Видеовыход	Компонентный



HD-камера, 2 Мп, может быть встроена в центр осветительного купола или располагаться на отдельном подвесном плече.

Камера на отдельном плече

Встроенная HD камера обеспечивает поворот на 330°



HyLED 8600M

Мобильный светодиодный светильник

HyLED 8600M представляет собой мобильное решение для отделений скорой помощи, малых операционных, процедурных и операционных:

Максимальная гибкость

Благодаря ультра-мобильному основанию на 4 колесах с системой фиксации и эргономичной рукоятке HyLED 8600M обеспечивает максимальную эффективность использования в любом месте, где это потребуется.

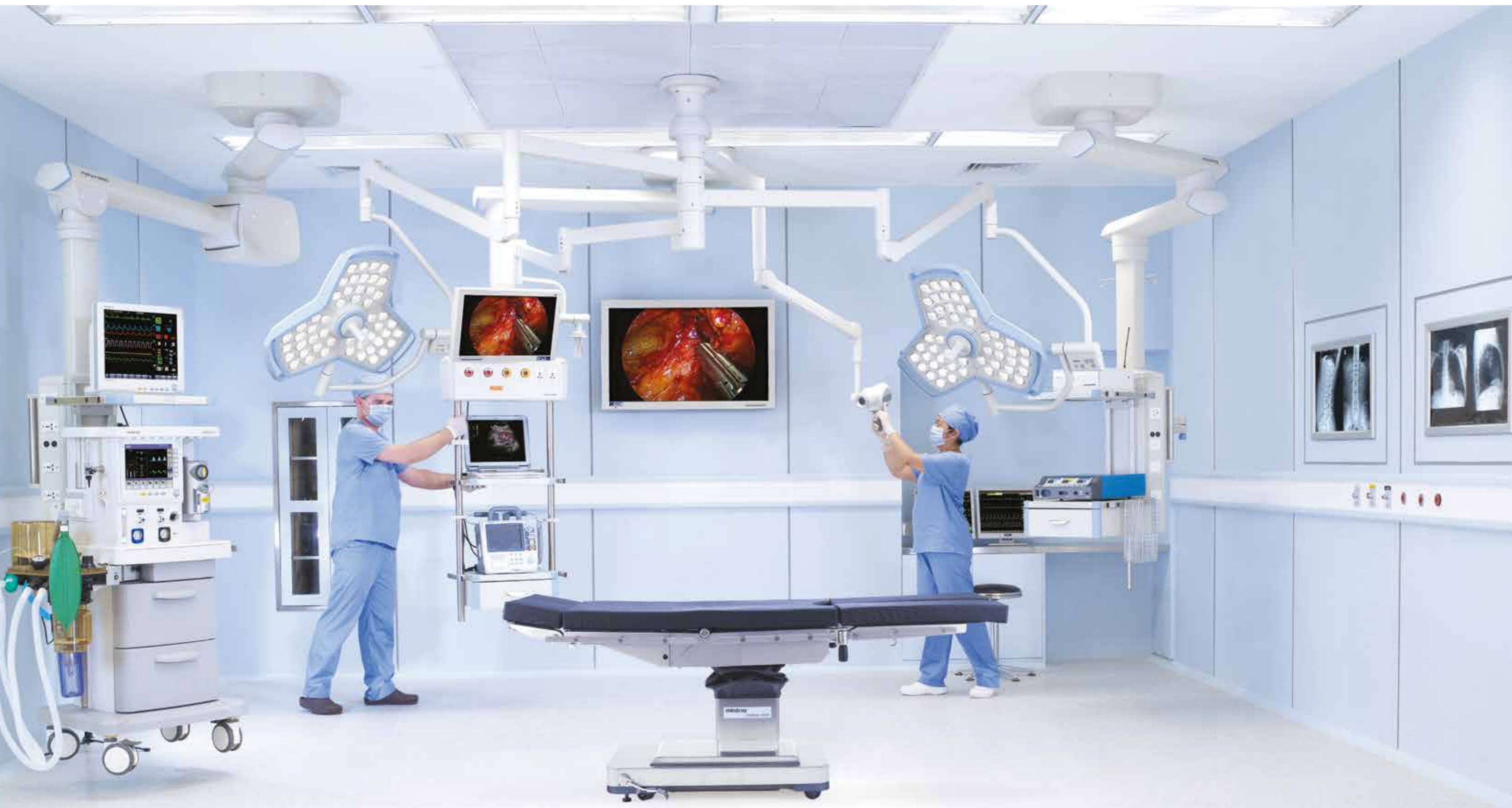
Надежная батарея

Надежный аккумуляторный источник питания позволяет работать автономно до 3 часов при стандартном режиме эксплуатации.



Единое решение для операционной Mindray

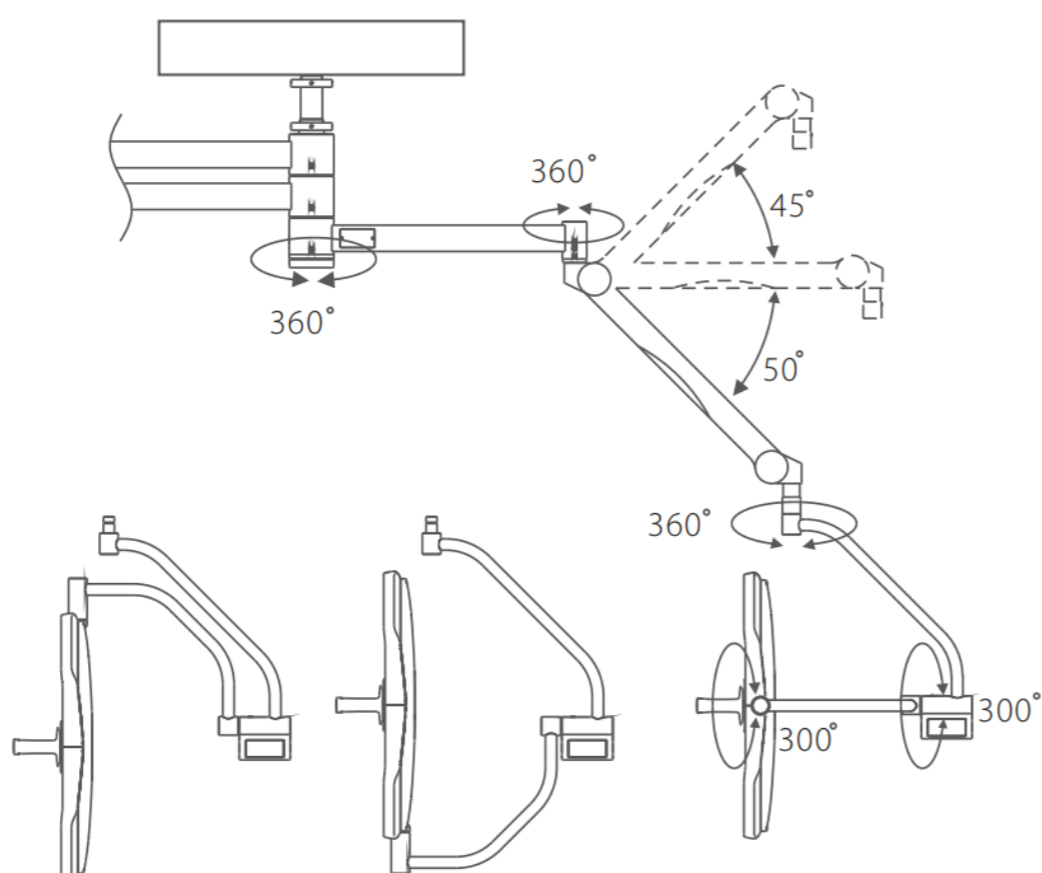
Современные технологии и надежное оборудование Mindray обеспечат решение задач любой сложности!



Технические характеристики

	HyLED 8600/8600M
Центральная освещенность (на расстоянии 1 м)	160 000 люкс
Диаметр светового поля (на расстоянии 1 м)	220 - 260 мм
Глубина освещения (L1 +L2)	1200 мм
Цветовая температура	Стандартная: 4350 К Регулируемая ЦТ: 3800 – 5000 К
Индекс цветопередачи	95
Остаточная освещенность с использованием трубки	100%
Остаточная освещенность с использованием одной маски	55%
Остаточная освещенность с использованием трубки и одной маски	50%
Остаточная освещенность с использованием двух масок	50%
Остаточная освещенность с использованием трубки и двух масок	45%
Энергия излучения	3,6 мВт/(м ² *люкс)
Эндоскопический режим	8000 люкс
Автоматическая функция контроля освещенности	нет
Кол-во светодиодов	51
Регулировка яркости	5 – 100%
Диаметр купола	670 мм
Встроенная камера	Опция (недоступно для мобильных светильников)

Функциональные характеристики могут быть изменены без предварительного уведомления



mindray

MEDFORD

ООО «Медфорд»

Москва, Ленинский проспект 146

Тел.: +7 499 495 48 21

Электронная почта: sales@medford.ru

www.medford.pro



Все материалы, размещённые на брошюрах, являются объектами авторского права и принадлежат Mindray (в части оформления дизайна брошюры права принадлежат ООО "Медфорд" - официальному дистрибьютору Mindray в России). Запрещается копирование, распространение или любое иное использование информации и объектов без предварительного согласия правообладателей.