



mindray  **MEDFORD**

HyLED серия 7

Хирургические светодиодные светильники

Эффективность и экономичность
Оригинальность и уникальность
>>>>>>



Хирургические светильники нового поколения
HyLED серия 7



Эффективность & экономичность

- Срок службы до 60,000 часов
- Центральная освещенность: 160,000 лк/ 130 000 лк
- Регулируемый диаметр светового пятна
- Глубина освещения: 1,200 мм
- Низкое энергопотребление

Оригинальность & уникальность

- Превосходная интеграция с ламинарными потоками (Сертифицировано по DIN-1946 часть 4)
- Сенсорная панель для легкого управления (опция)
- Встроенная камера HD или SD с поворотом на 330°
- Ультра тонкий дизайн корпуса и отличная маневренность
- Эргономичный и компактный дизайн: вес купола менее 12 кг



Высокая эффективность

Непревзойденно долгий срок службы до 60,000 часов

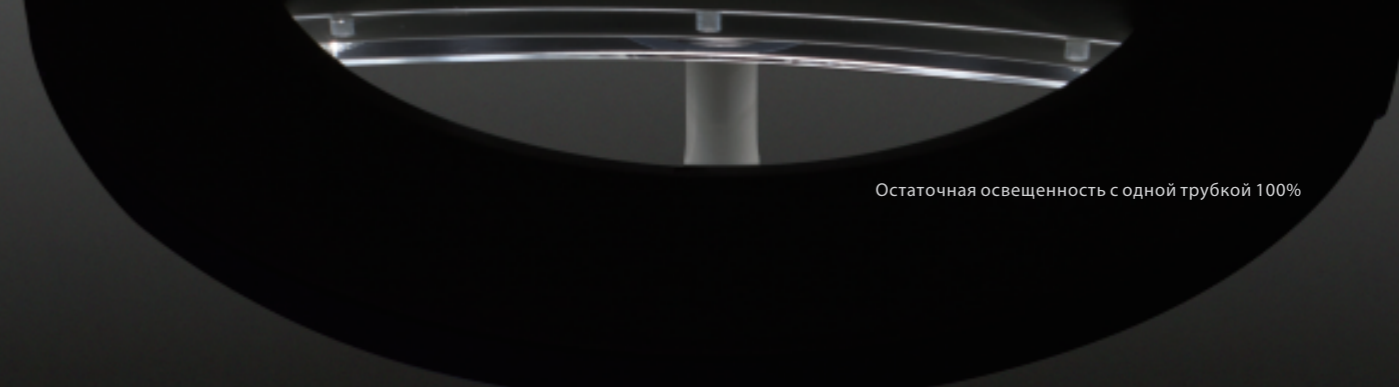
Нейтральный «холодный свет» без инфракрасной составляющей.

Срок службы светодиодов нового поколения значительно превосходит срок службы традиционных источников света.

Легкое и менее затратное техническое обслуживание

Каждый светодиод имеет свой собственный электрический контур и соответственно может заменяться отдельно от остальных диодов, что уменьшает расходы на техническое обслуживание.

60,000 ЧАСОВ



Остаточная освещенность с одной трубкой 100%

Бестеневое освещение

Осветительные куполы NuLED серии 7 наследуют высокие технологии светильников NuLED серии 9 и показывают превосходные результаты при тестах на теневое ослабление.

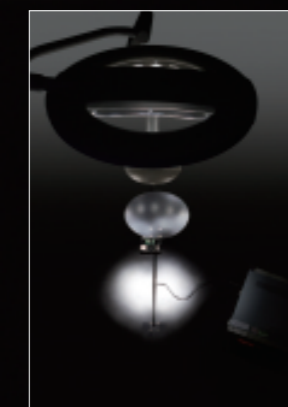
Тесты на теневое ослабление, имитирующие различные условия работы при помощи трубок и масок, доказали, что хирургические светильники NuLED серии 7 обеспечивают достаточную освещенность в самых разных ситуациях.



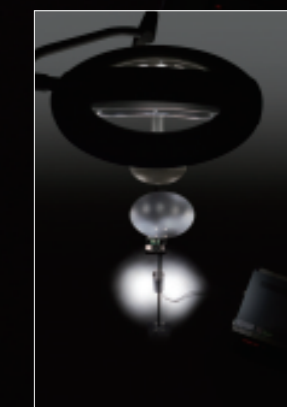
Остаточная освещенность с одной маской 75%



Остаточная освещенность с трубкой и одной маской 70%



Остаточная освещенность с двумя трубками и двумя масками 55%

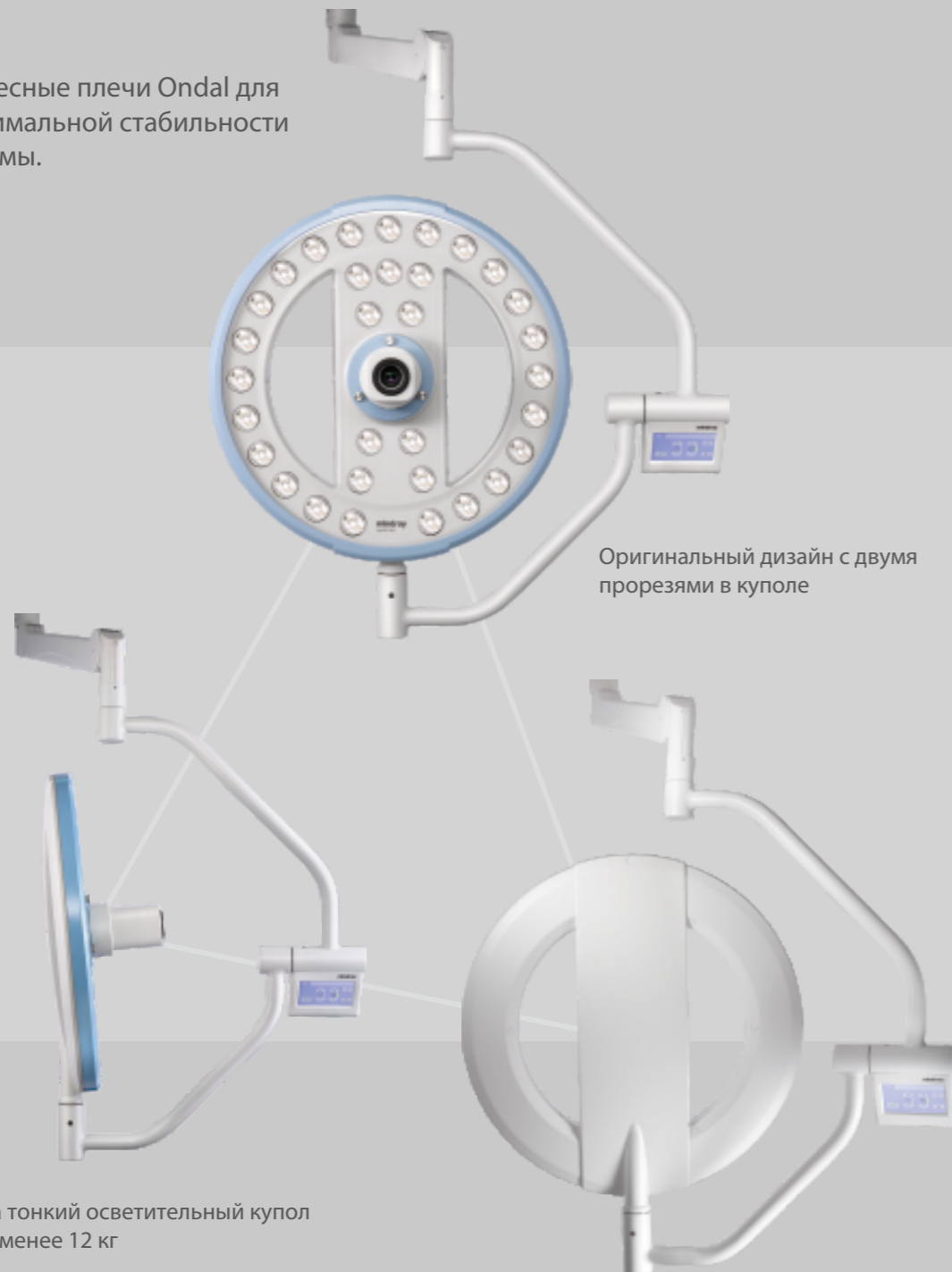


Остаточная освещенность с трубкой и двумя масками 50%

Эргономичный и компактный дизайн Прекрасно интегрируется с ламинарными системами

Ультратонкий концентричный круглый
дизайн купола для большей гигиеничности

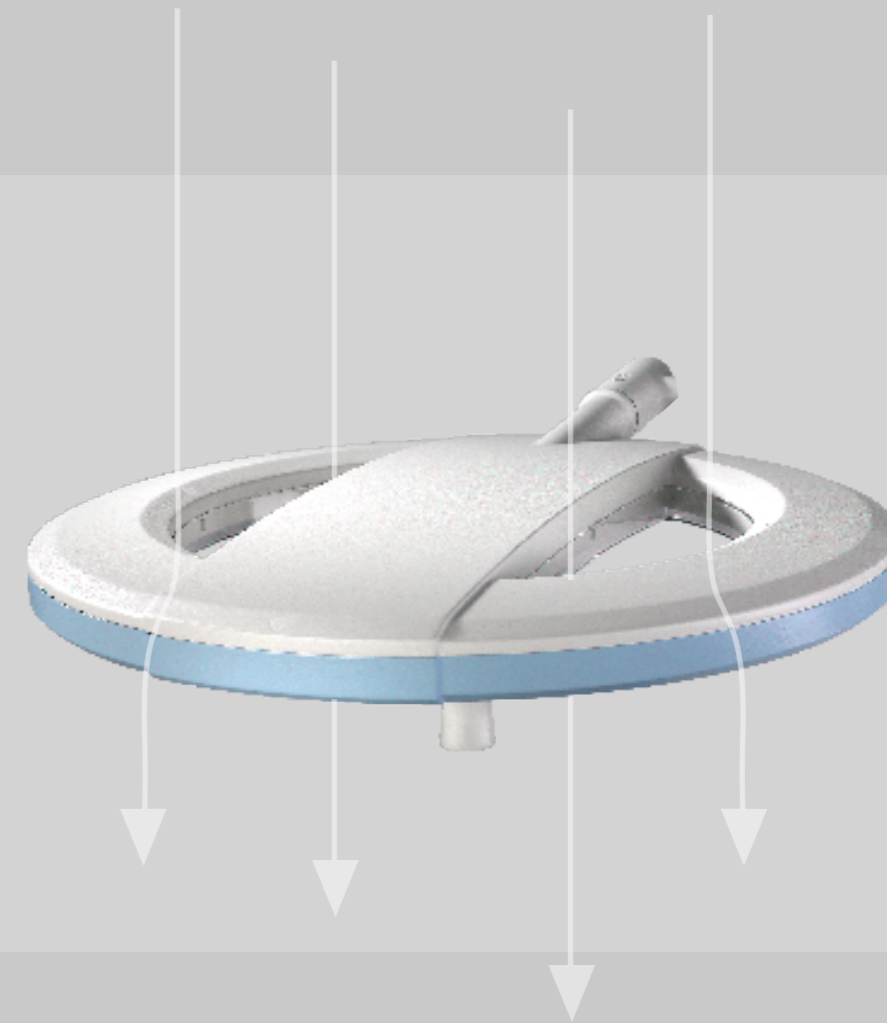
Подвесные плечи Ondal для
максимальной стабильности
системы.



Оригинальный дизайн с двумя
прорезями в куполе

Ультра тонкий осветительный купол
весом менее 12 кг

Гладкий металлический корпус о
светильного купола



Дизайн, привносящий минимальную турбулентность в ламинарные
потoki чистого воздуха, способствует большей стерильности в
операционном поле.

Сертифицировано по стандарту DIN-1946 Часть 4. (12-2008)



Видеокамера для обеспечения коммуникаций

Опция видеокамеры позволяет обеспечить трансляции из операционной, а также осуществить запись операций с целью документирования информации

Хирургический светильник с видеокамерой создает прекрасную платформу для медицинских исследований, обучения и хранения информации.

Камера на отдельном плече\ Встроенная камера		Встроенная камера SD	
Кол-во пикселей	HD камера 2 Мп	Кол-во пикселей	400 000 пикселей
Оптическое увеличение	10X (f = 5,1—50,1 мм, F = 1,8—2,1)	Линза	28zoom=3,5mm (WIDE) to 98,00mm (TELE), F1.35p to F3.7
Электронное увеличение	12 X (с оптическим увеличением-120 X)	Электронное увеличение	12 X (с оптическим увеличением-324 X)
Отношение сигнал/шум	>50 дБ	Отношение сигнал/шум	50 дБ
Диапазон выдержек	1/2—1/10000 с	Диапазон выдержек	1/4—1/10000 с
Видеовыход	Компонентный	Видеовыход	FBAS (Композитный)

Встроенная камера высокой четкости с углом поворота 330°



Встроенная камера стандартной четкости с углом поворота 330°



Легкое и интуитивно понятное управление



Сенсорная панель управления

С помощью сенсорной панели регулируются следующие функции:

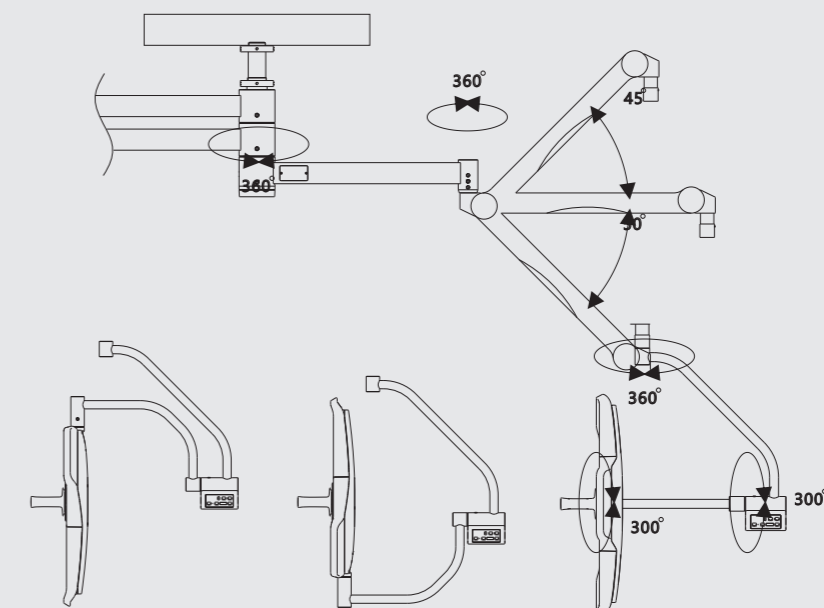
- Включение/выключение
- Интенсивность освещения
- Диаметр светового пятна
- Включение эндоскопического режима
- Управление видеокамерой

Традиционные средства управления:

- Настенная панель
- Пульт д\у для камеры
- Сенсорная панель на куполе (опция)

Технические характеристики

	HyLED 760	HyLED 730
Центральная освещенность (на расстоянии 1 м)	160,000 лк	130,000 лк
Диаметр светового поля (на расстоянии 1 м)*	180~300 мм	180~270 мм
Глубина освещения (20%)	1,200 мм	1,200 мм
Цветовая температура **	4,350K	4,350K
Индекс цветопередачи Индекс цветопередачи (Ra)	96	96
Индекс цветопередачи (R9)	97	97
Остаточная освещенность с использованием одной трубки	100%	100%
Остаточная освещенность с использованием одной маски	75%	70%
Остаточная освещенность с использованием трубки и одной маски	70%	65%
Остаточная освещенность с использованием двух масок	55%	55%
Остаточная освещенность с использованием трубки и двух масок	50%	50%
Энергия излучения	3.6 мВт/(м ² *люкс)	3.6 мВт/(м ² *люкс)
Эндоскопический режим	8,000 лк	6,500 лк
Срок службы светодиодов	>60,000 h	>60,000 h
Макс. потребляемая мощность всеми источниками света	85 Вт	65 Вт
Источник питания	100 - 240 В~ 50/60 Гц	100—240 В~, 50/60 Гц
Количество светодиодов	32	24
Диапазон изменения яркости	5 -100%	5 -100%
Диаметр купола	600 мм	600 мм
Встроенная камера	Опция	Нет
Камера на отдельном плече	Опция	Опция





Единое решение для операционной Mindray

Современные технологии и надежное оборудование Mindray обеспечат решение задач любой сложности!



mindray

 **MEDFORD**

ООО «Медфорд»

Москва, Ленинский проспект 146

Тел.: +7 499 495 48 21

Электронная почта: sales@medford.ru

www.medford.pro



Все материалы, размещённые на брошюрах, являются объектами авторского права и принадлежат Mindray (в части оформления дизайна брошюры права принадлежат ООО "Медфорд" - официальному дистрибьютору Mindray в России). Запрещается копирование, распространение или любое иное использование информации и объектов без предварительного согласия правообладателей.